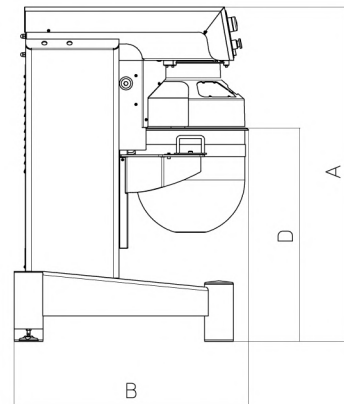
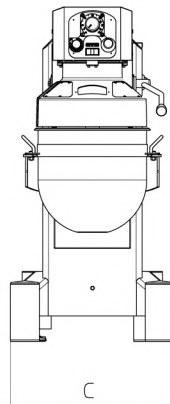
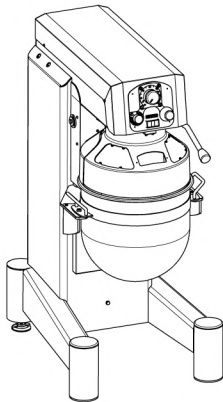


K40	Bowl capacity Capacità vasca	Speed Velocità	Power Potenza	Voltage Vtaggio	Dimensions Dimensioni				Weight Peso
	L	RPM	KW	V	mm				kg
					A	B	C	D	
	40	100-550	2.2	400/50/3	1330	925	605	900	210



## STANDARD



Whisk  
Frusta  
Fouet  
Batidor  
Венчик



Spatula  
Spatola  
Spatule  
Espatula  
Лопатка



Spiral  
Spirale  
Spiral  
Espiral  
Спираль

## OPTIONAL



Scraper  
Raschiatore  
Racleur  
Rascador  
Скребок



Bowl trolley  
Carrello per vasca  
Chariot pour cuve  
Trole para perol  
Тележка для дежи