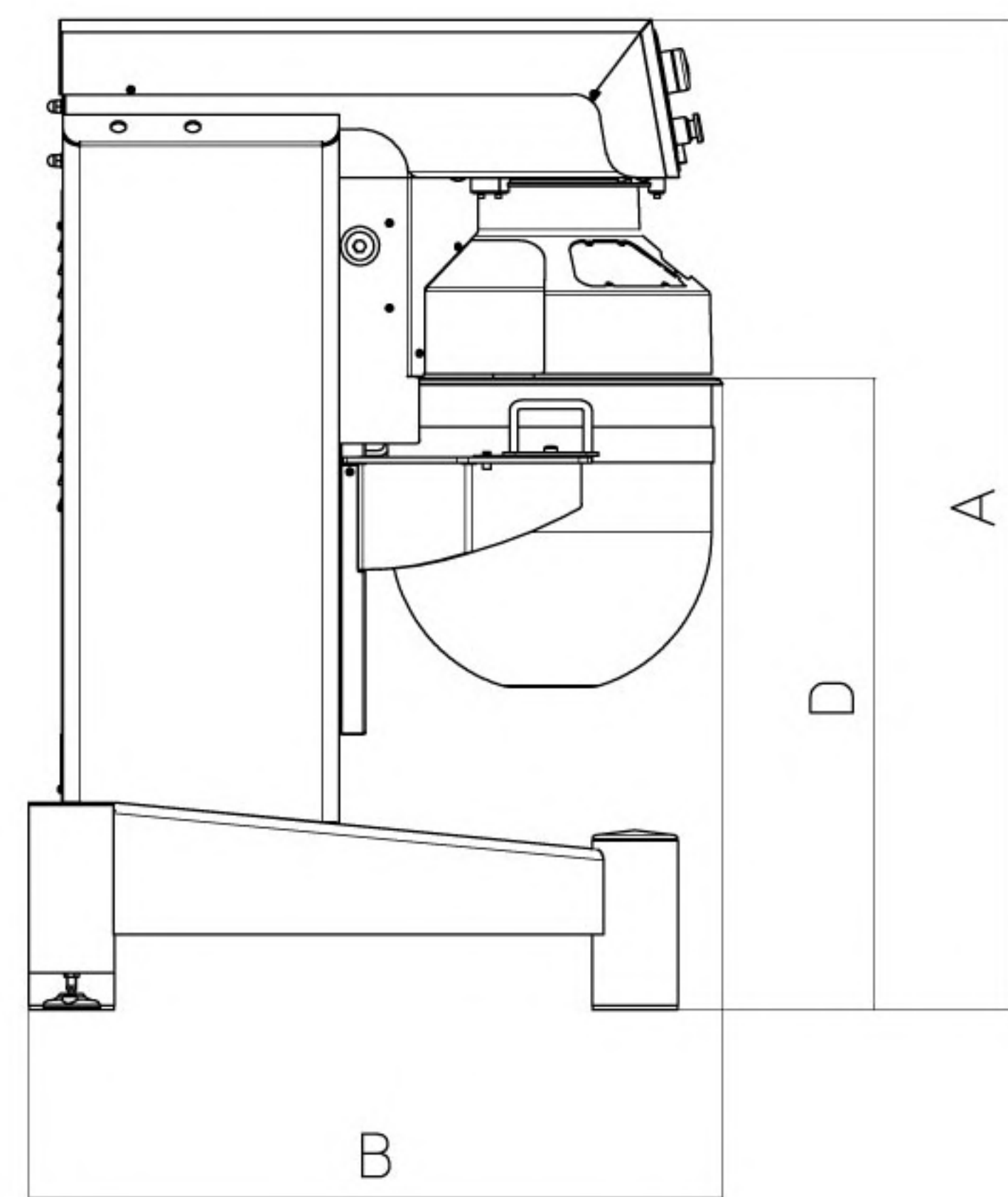
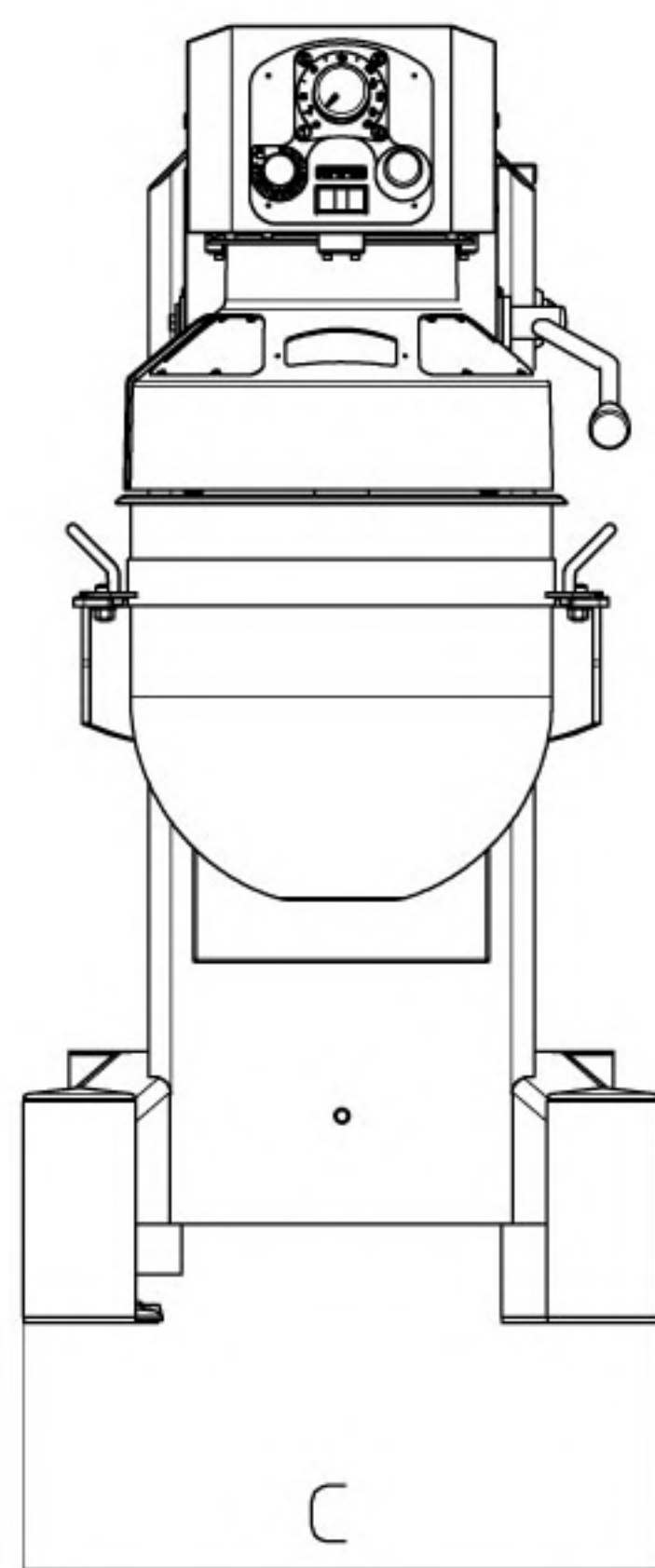
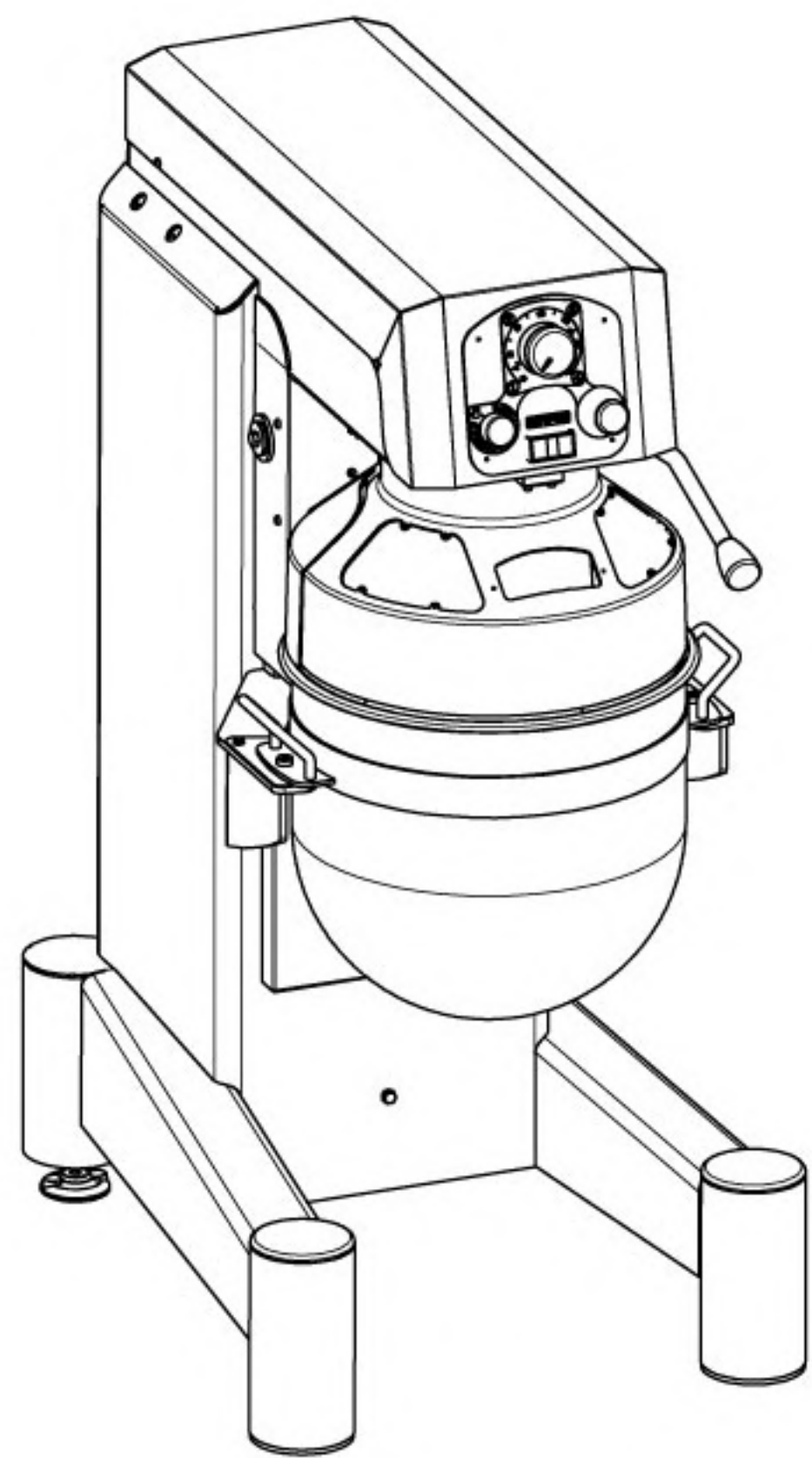


Bowl capacity Capacità vasca	Speed Velocità	Power Potenza	Voltage Voltaggio	Dimensions Dimensioni				Weight Peso
L	RPM	KW	V	mm				kg
				A	B	C	D	

K60	60	100-550	3	400/50/3	1400	980	685	895	250
------------	----	---------	---	----------	------	-----	-----	-----	-----



STANDARD



Whisk
Frusta
Fouet
Batidor
Венчик



Spatula
Spatola
Spatule
Espatula
Лопатка



Spiral
Spirale
Spiral
Espiral
Спираль

OPTIONAL



Scraper
Raschiatore
Racleur
Rascador
Скребок



Bowl trolley
Carrello per vasca
Chariot pour cuve
Trole para perol
Тележка для дежи