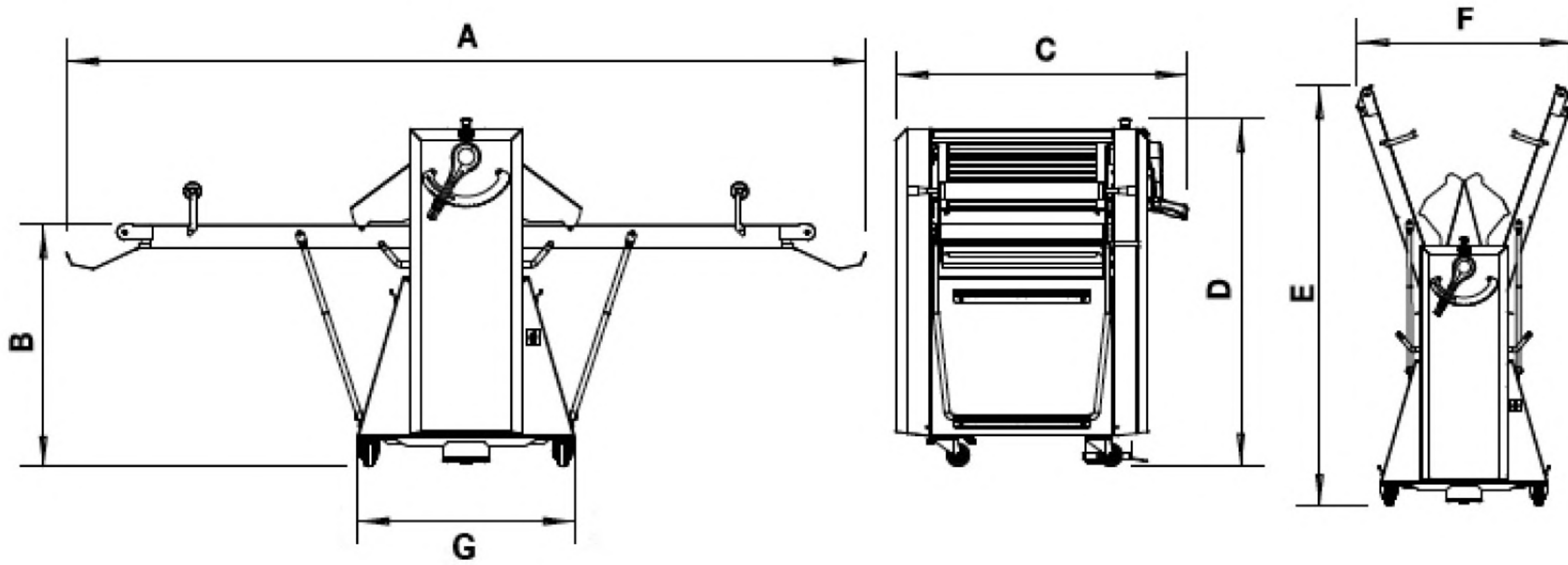


QUEEN LINE

Q50S	488	700	35	0-40	0,55	400/50/3	1855	850	865	1315	1455	720	600	115
	488	800	35	0-40	0,55	400/50/3	2055	850	865	1315	1550	775	600	115



Belt dimensions Misura tappeti		Speed Velocità	Cylinders opening Apertura cilindri	Power Potenza	Voltage Volt	Dimensions Dimensioni							Weight Peso
mm		m/min	mm	KW	V	mm							kg
width / larg.	length/lung.					A	B	C	D	E	F	G	