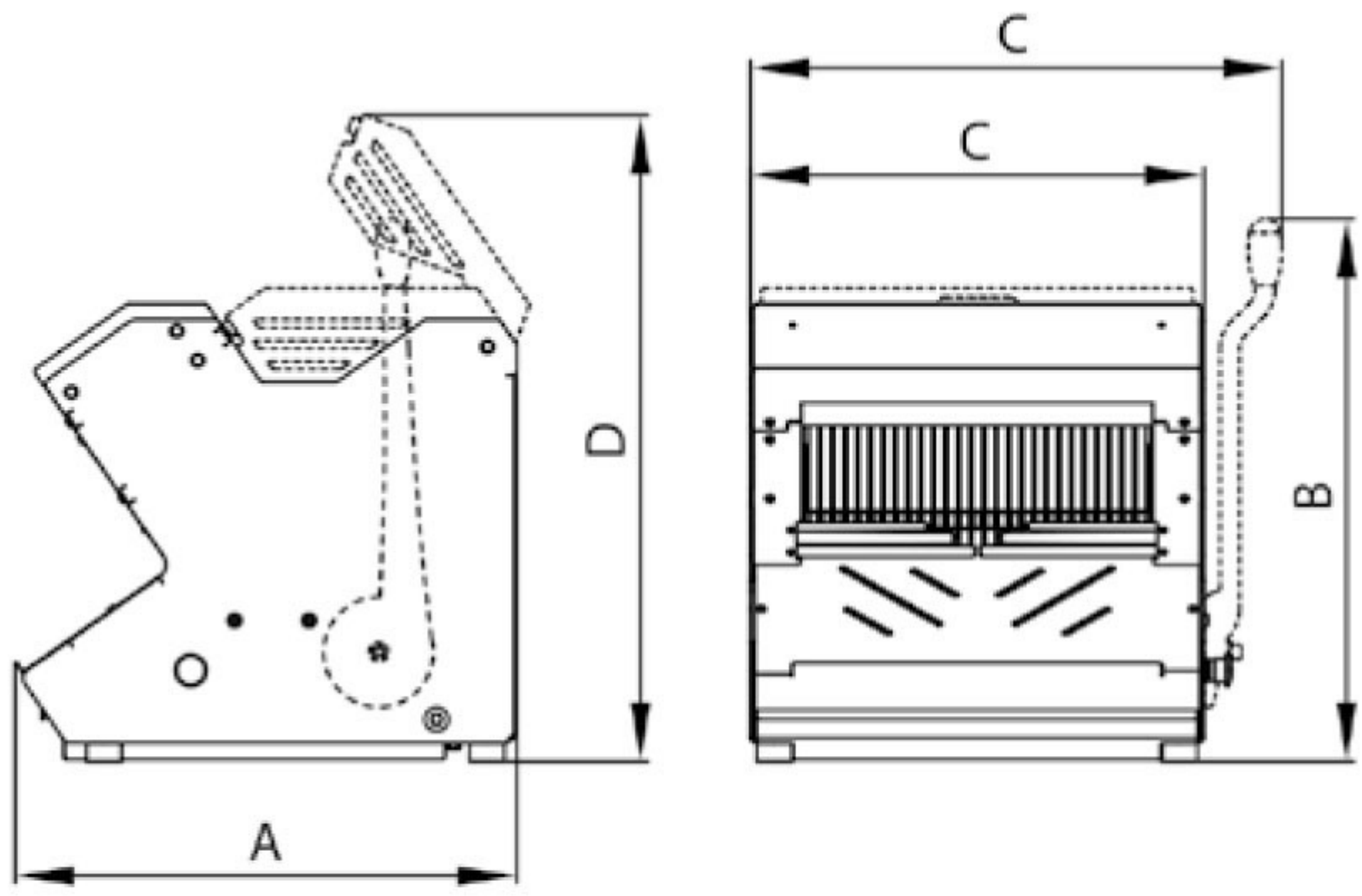


BLADE LINE

BA530B	520	60-160	9-10-11-12-13-14-15-16-18	0,75	400/50/3	640	700	660	830	-	130
---------------	-----	--------	---------------------------	------	----------	-----	-----	-----	-----	---	-----



Max cut width Larghezza taglio	Max cut height Altezza taglio	Blade pitch Passo lame	Power Potenza	Volt Volt	Dimensions Dimensioni					Weight Peso
mm	mm	mm	KW	V	mm					kg
					A	B	C	D	E	